

COLLETTORI "START"



"START" (Modulo principale)

Collettore componibile flangiato multiuso cromato per circuito idrico e di riscaldamento con regolazione manuale. Filettatura femmina da entrambe i lati.

Completo di tappo, volantino, disco a doppia faccia colorato (blu o rosso) e disco con riferimenti numerici per l'identificazione delle utenze.



"START" (Modulo di giunzione int. 100 mm)

Collettore componibile flangiato multiuso cromato per circuito idrico e di riscaldamento con regolazione manuale. Filettatura femmina da un solo lato e doppia vite in acciaio dell'altra per bloccaggio su flangia.

Completo di volantino, disco a doppia faccia colorato (blu o rosso) e disco con riferimenti numerici per l'identificazione delle utenze.



"START" (Modulo di giunzione int. 200 mm)

Collettore componibile flangiato multiuso cromato per circuito idrico e di riscaldamento con regolazione manuale. Filettatura femmina da un solo lato e doppia vite in acciaio dell'altra per bloccaggio su flangia.

Completo di volantino, disco a doppia faccia colorato (blu o rosso) e disco con riferimenti numerici per l'identificazione delle utenze.

1. DESCRIZIONE

Lo Start è un collettore componibile realizzato in ottone CR resistente alla corrosione per dezincificazione. Le derivazioni sono tutte dotate di valvola manuale di arresto con due comodi dischetti serigrafati reversibili per identificare e numerare l'utenza collegata. Le misure disponibili sono:

- 1"1/4 con attacchi da 1/2",
- 1"1/2 con attacchi da 1/2" o 3/4",
- 2" con attacchi da 1".

Il collettore è adatto all'uso su impianti sanitari, di riscaldamento e di condizionamento.

La linea di questo collettore è composta dal modulo principale e da due moduli di giunzione uno da 100 mm e uno da 200 mm. In questo modo è possibile scegliere l'interasse tra le derivazioni. In genere l'interasse da 100mm è adatto per l'installazione di valvole di zona o contatori mentre quello da 200mm è utilizzabile per l'installazione di più circolatori in parallelo. Le immagini che seguono, servono per rappresentare meglio questo tipo di installazioni.



Start con circolatori



Start con valvole di zona



Start con contatori

Componenti installabili sui collettori Start



Art. 3877

Prolunga flangiata per collettori per interassi tra gli attacchi multipli di 100 mm.



Art. 3452

Raccordo intermedio cromato.



Art. 4150

Tappo cromato completo di tenuta o-ring.



Art. 4200

Riduzione terminale cromata completa di tenuta o-ring.



Art. 4310

Tappo di chiusura flangiato cromato completo di tenuta o-ring



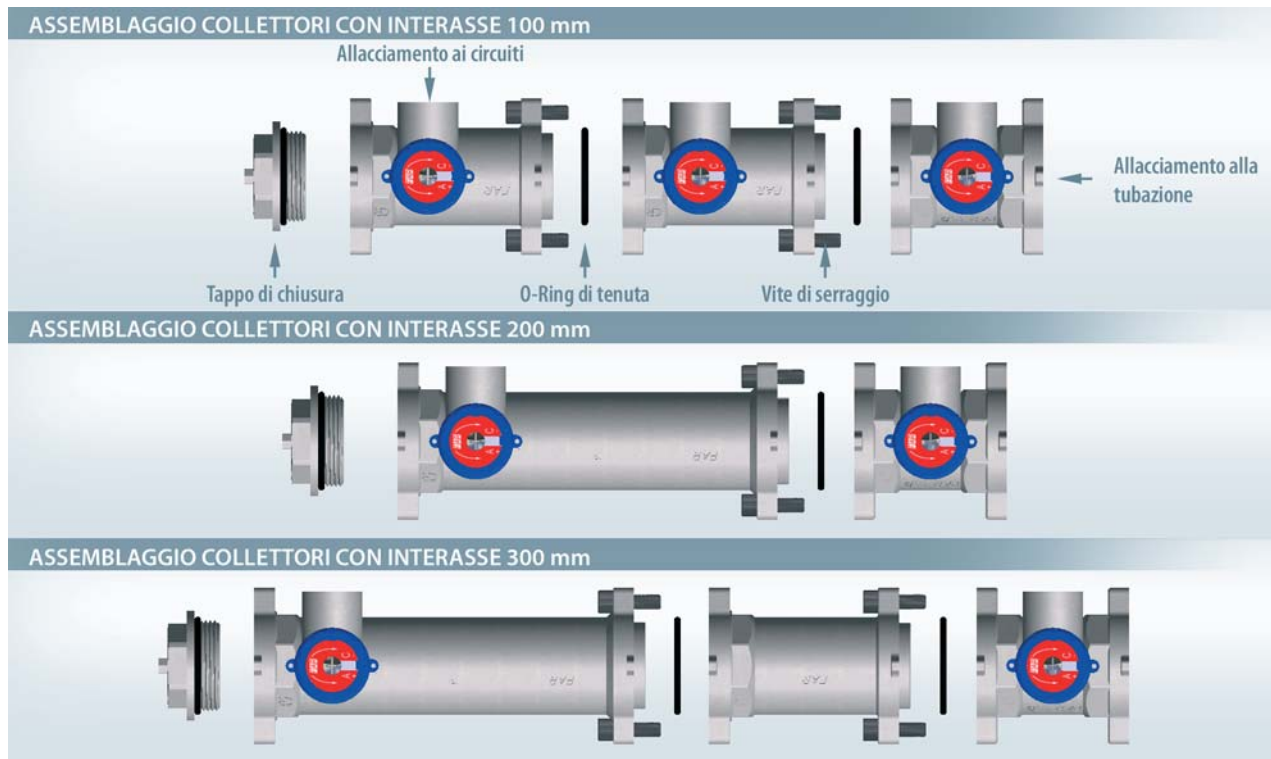
Art. 7470

Staffa in metallo completa di supporti a collare per collettori start interasse 100 mm.

2. INSTALLAZIONE

La giunzione tra un modulo e l'altro è realizzata con flange tra le quali è inserito un o-ring resistente alle alte temperature. Due viti in acciaio inox garantiscono un perfetto serraggio resistente nel tempo. Il collettore è dotato di appositi fori che consentono una eventuale piombatura.

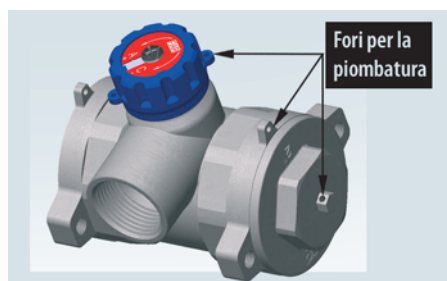
E' possibile realizzare collettori con interassi da 100, 200 o 300mm. In particolare per ottenere collettori con interasse di 300mm occorre utilizzare una prolunga senza derivazione art.3877, come riportato nell'ultimo esempio sotto.



Con i volantini presenti nella confezione vi sono due dischetti serigrafati. Un dischetto riporta le diciture aperto/chiuso mentre l'altro è numerato da 1 a 22 per indicare l'utenza collegata.



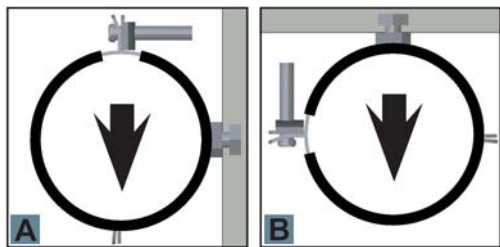
Sui volantini sono presenti due fori per potervi apporre la piombatura fiscale. I fori sono previsti anche sul corpo del collettore in prossimità delle flange e sul tappo di chiusura.


CARATTERISTICHE TECNICHE DEL COLLARE

Riduzione del livello acustico : fino a 18 dB
Resistenza all'invecchiamento: UNI 6067
Temperatura d'impiego: da -30°C a +140°C
Reazione al fuoco : classe B2 DIN4102

LIMITI D'IMPIEGO

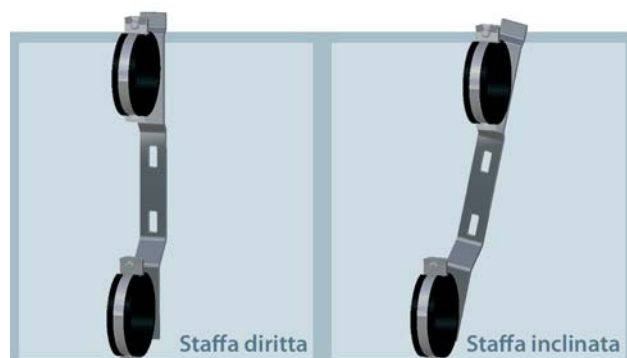
I collari presentano i seguenti carichi massimi di utilizzo indifferentemente dalle dimensioni dei collettori:



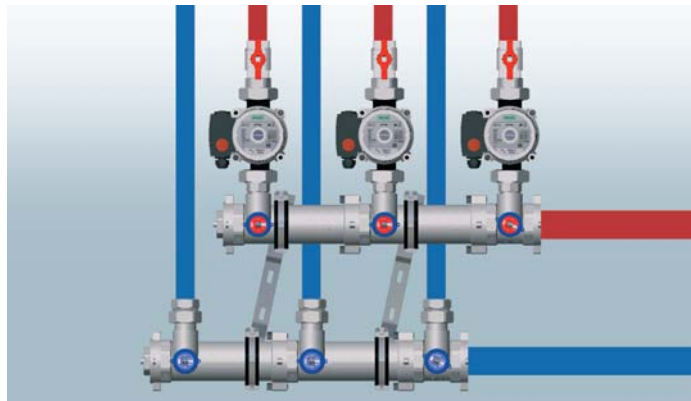
A	MASSIMO CARICO DI UTILIZZO	585 N
	CARICO DI ROTTURA	2450 N
B	MASSIMO CARICO DI UTILIZZO	680 N
	CARICO DI ROTTURA	2940 N

Le staffe art.7470 per il fissaggio in cassetta o a muro dei collettori START sono disponibili nelle misure 1" 1/4, 1" 1/2 e 2".

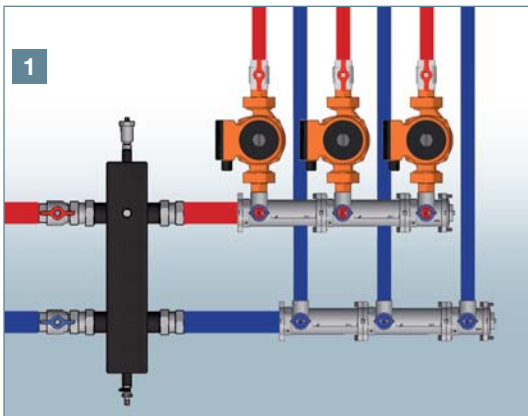
I collettori montati su staffa si possono installare nelle cassette in metallo oppure per l'installazione a muro si possono utilizzare dei semplici tasselli. I collari possono ruotare ed essere fissati alla staffa tramite una vite. Sono realizzati in acciaio zincato ed inoltre la parte in gomma EPDM consente di raggiungere temperature elevate e di assorbire eventuali vibrazioni prodotte da organi in movimento. La chiusura a clip facilita e velocizza l'installazione.



Nell'immagine a lato è rappresentato un montaggio dei collettori Start con il posizionamento inclinato delle staffe, che permette di ottenere un ingombro minimo per le tubazioni che passano tra le derivazioni. Così facendo si facilita l'installazione di pompe o valvole di zona motorizzate sugli attacchi. Le valvole di intercettazione già presenti sulle derivazioni permettono di escludere o includere i circuiti che vanno all'impianto di distribuzione, evitano cioè l'installazione di valvole a sfera e permettono, grazie alle diciture, di individuare facilmente l'utenza servita.

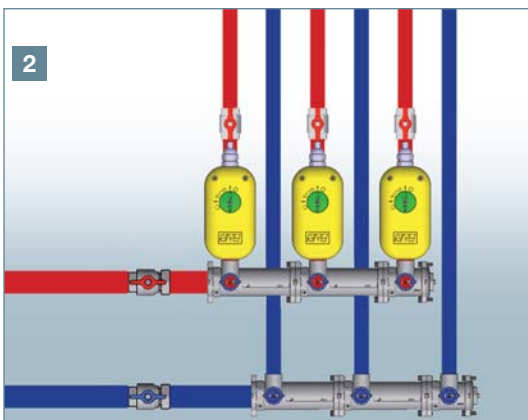


2.1 ESEMPI D'INSTALLAZIONE



Il circuito 1 è costituito da un separatore idraulico Far art. 2160, posto tra la caldaia e i collettori Start, per evitare differenze di pressione che possono creare interferenze tra i circolatori. I circolatori installati sulle derivazioni del collettore, forniscono all'impianto la portata di fluido termovettore idonea a soddisfare le richieste del circuito.

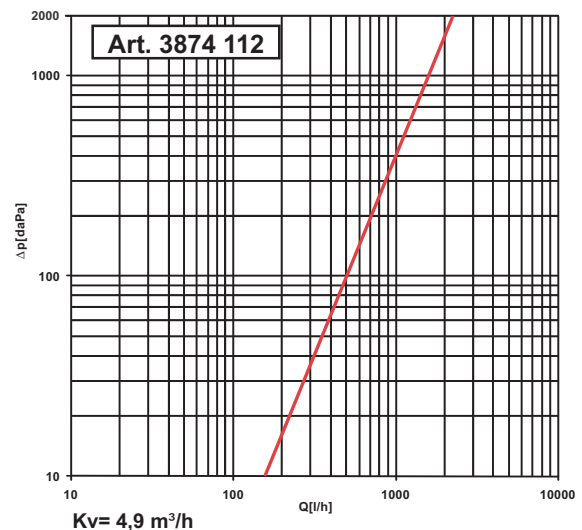
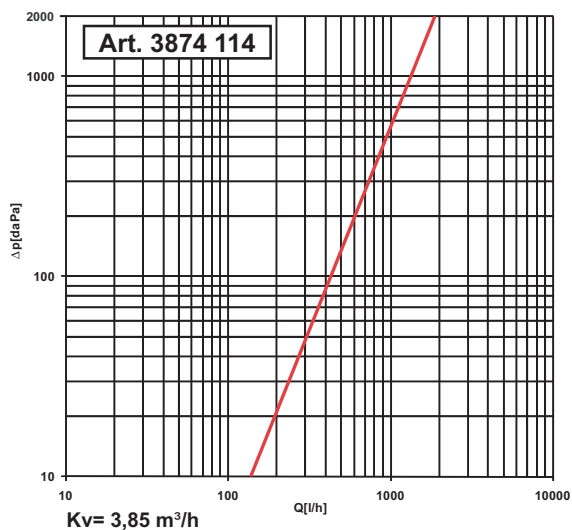
Generalmente questo modello d'impianto viene utilizzato laddove sono richieste grandi portate, o in caso d'impianti posti su differenti piani d'abitazione.

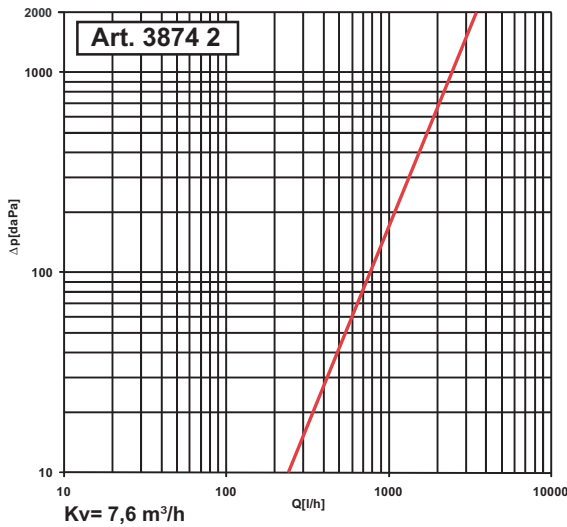


Il circuito 2, è alimentato dal circolatore della caldaia, il quale spinge direttamente il fluido attraverso il collettore Start dove sono posizionate le valvole di zona motorizzate Far (art. 300115), le quali, attraverso motori comandati elettricamente, aprono e chiudono le derivazioni. In questo modo il fluido proveniente dalla caldaia raggiungerà solo le utenze che necessitano di essere alimentate.

I circuiti configurati in questo modo solitamente forniscono basse portate per la presenza di un solo circolatore, e sono adatti ad impianti di piccole dimensioni.

3. CARATTERISTICHE FLUIDODINAMICHE E TECNICHE



CARATTERISTICHE FLUIDODINAMICHE E TECNICHE
Caratteristiche fluidodinamiche

Caratteristiche tecniche

Materiale di costruzione corpo: Ottone CR CC752S
Pressione nominale: 25 bar
Temperatura massima di esercizio: 95°C
Materiale viti: Acciaio AISI302
Materiale o-ring: EPDM
Materiale volantino: ABS

4. CARATTERISTICHE DIMENSIONALI
